

Настройка ИПДЛ 264.1-50, ИПДЛ 264.1-75, ИПДЛ 264.1-100

Перед юстировкой извещателя необходимо установить сам извещатель и отражатель (отражатели) друг напротив друга таким образом, чтобы оптическая ось излучателя была направлена в сторону отражателя, как показано на рисунке 1. Чем точнее излучатель направлен на отражатель, тем проще будет выполнить юстировку извещателя.

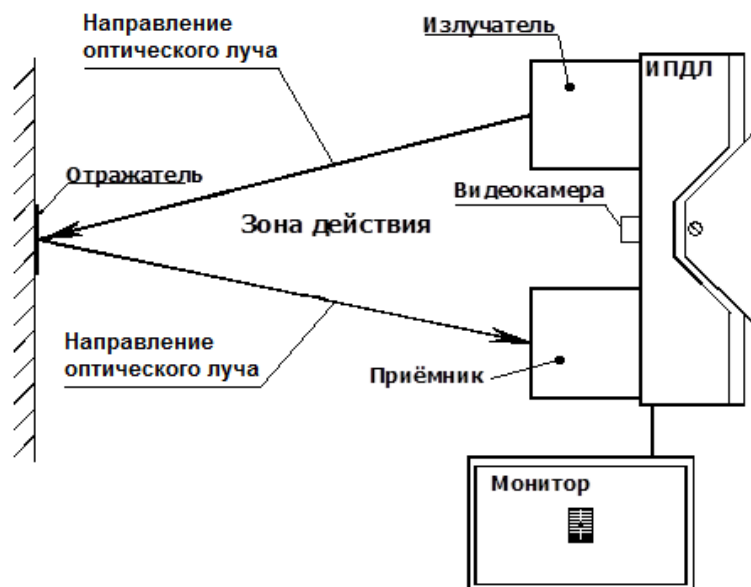
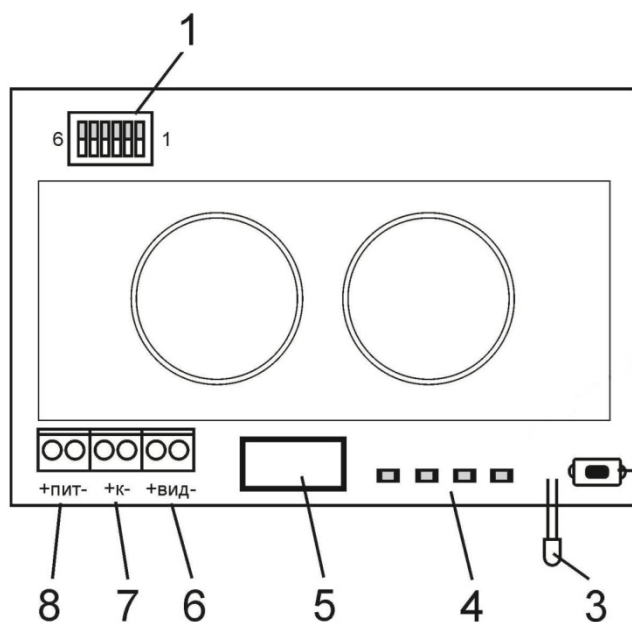


Рисунок 1

Внешний вид ИПДЛ с обозначением функциональных элементов представлен на рисунке 2.



- 1 – блок переключателей;
- 2 – кнопка ТЕСТ;
- 3 – светодиодный индикатор режима работы извещателя;
- 4 – индикаторы текущего уровня сигнала при юстировке извещателя;
- 5 – шлейф к плате коммутации;
- 6 – клеммные колодки для подключения монитора;
- 7 – клеммные колодки подключения вольтметра в режиме настройки;
- 8 – клеммные колодки для питания видеокamеры

Рисунок 2

Для настройки однопозиционных ИПДЛ могут использоваться несколько способов:

1. Настройка с использованием прибора контроля ПК-02.
2. Настройка с использованием встроенных светодиодов и вольтметра.
3. Настройка при помощи монитора.

После настройки ИПДЛ любым удобным способом, необходимо произвести действия, описанные в разделе «Действия после юстировки извещателя».

1. Настройка с использованием прибора контроля ПК-02

Прибор контроля ПК-02 не входит в комплектность извещателя и поставляется по отдельному заказу. Внешний вид представлен на рисунке:



Включение прибора и выбор режима производится последовательным нажатием кнопки ВКЛ/РЕЖИМ на лицевой панели прибора контроля ПК-02. Прибор имеет 5 режимов работы. Для настройки однопозиционных ИПДЛ могут использоваться режимы «Детектор поля» и «Проводной измеритель».

Режим «Детектор поля» используется для определения направления оптической оси излучателя при настройке извещателя. У прибора ПК-02 с торцевой стороны расположен ИК приемник, который принимает излучение от извещателя.

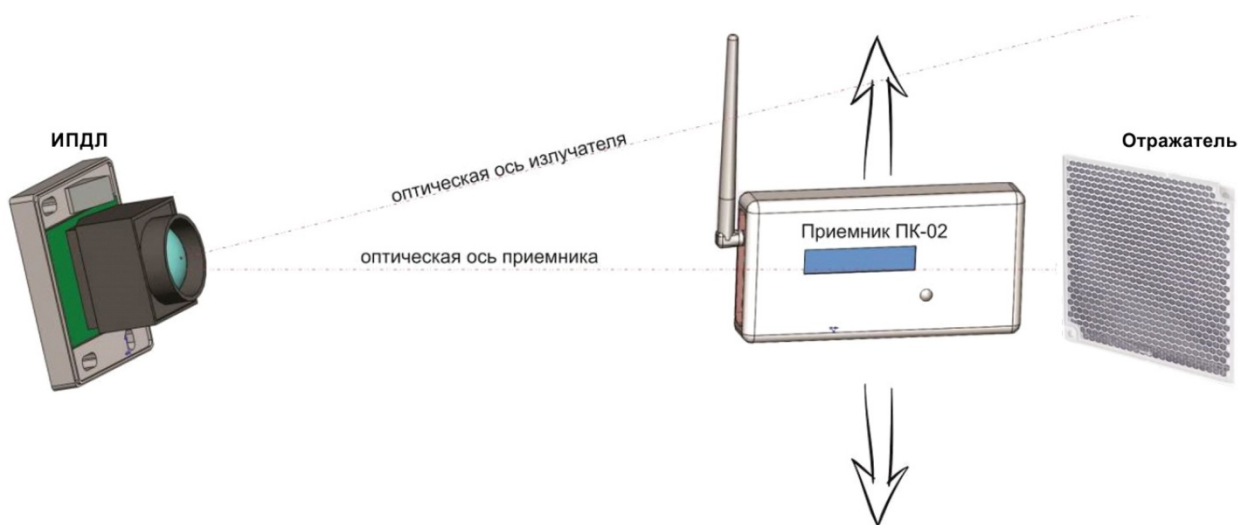
ИК приемник



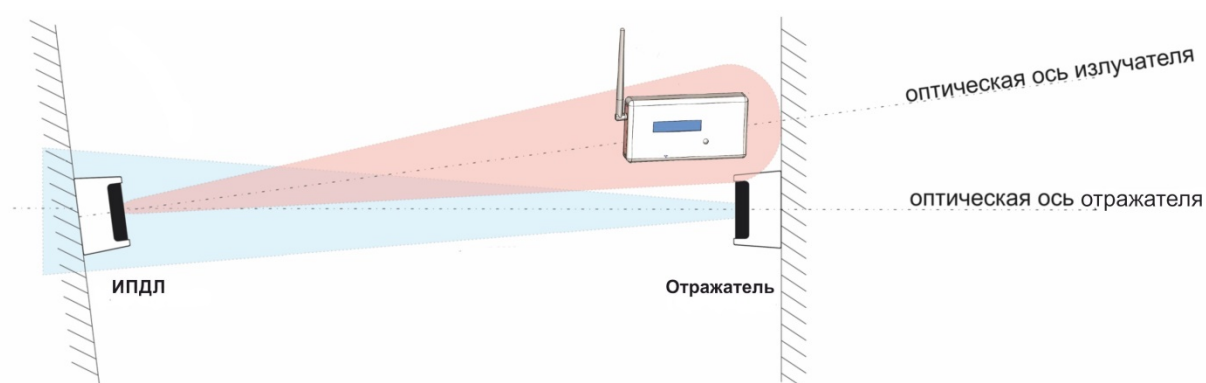
Положение оптической оси определяется по максимальному уровню сигнала, фиксируемому на дисплее прибора контроля ПК-02, перемещаемого перед излучателем в плоскости, перпендикулярной направлению оптического луча.

Для определения направления луча от извещателя с помощью ПК-02 в режиме детектора поля необходимо сделать следующее:

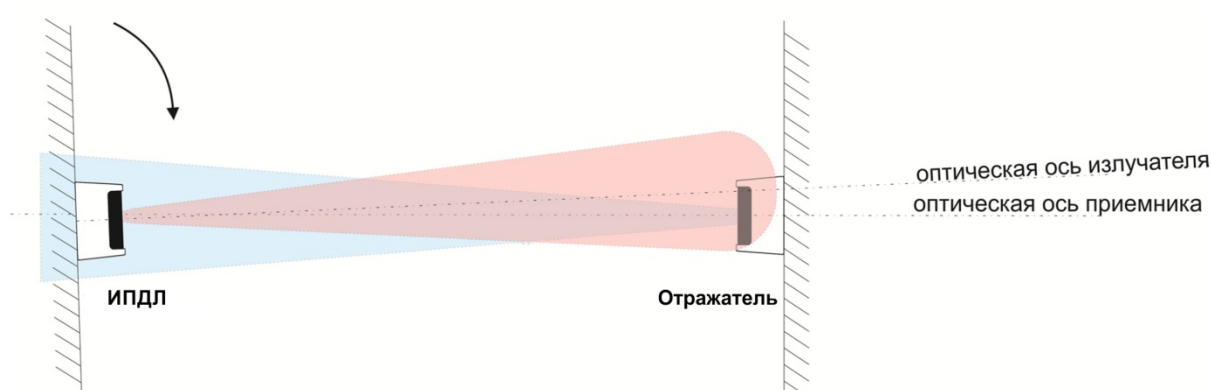
1. Подключить АЛС от прибора Рубеж-2ОП R3 к извещателю.
2. Включить прибор ПК-02 в режиме 1 (Детектор поля ИПДЛ) и поместить ПК-02 в непосредственной близости от отражателя, направив сенсор детектора поля на извещатель, как показано на рисунке.



3. Перемещая ПК-02 перпендикулярно направлению оптической оси излучателя (вверх, вниз, вправо, влево) контролировать показания, отображающиеся на экране. Максимальное значение показаний могут достигать 1500 (условные единицы) при близком расположении излучателя и точном наведении на середину области излучения. С увеличением расстояния до излучателя максимальные значения могут уменьшаться. Таким образом возможно определить область с наибольшим уровнем сигнала, а также примерный центр области.



4. По расположению примерного центра области излучения относительно центра отражателя определить, в какую сторону необходимо сместить область излучения, чтобы ее центр совпал с центром отражателя. Вращением юстировочных винтов на ИПДЛ перемещать излучатель, чтобы добиться совмещения центров области излучения с центром отражателя.



5. Дальнейшая настройка производится с использованием прибора ПК-02 в режиме «Проводной измеритель».

Режим «Проводной измеритель» - предназначен для измерения уровня сигнала, поступающего на приемник извещателя. Прибор контроля ПК-02 подключается к сервисному выходу извещателя +К– с помощью провода. Разъем +К– продублирован на плате, расположенной на основании извещателя (куда подключается линия АЛС). Подключение ПК-02 производится кабелем, входящим в комплект поставки ПК-02. При подключении кабеля необходимо соблюдать полярность – светлый провод (белый) подключить к разъему «–К», темный провод (красный или оранжевый) – к разъему «+К».

Уровень принимаемого сигнала отображается на дисплее прибора контроля ПК-02. Прибор контроля ПК-02 позволяет добиться максимального уровня сигнала при регулировке положения излучателя и приемника извещателя с помощью юстировочных винтов и фиксации показаний на дисплее прибора контроля.

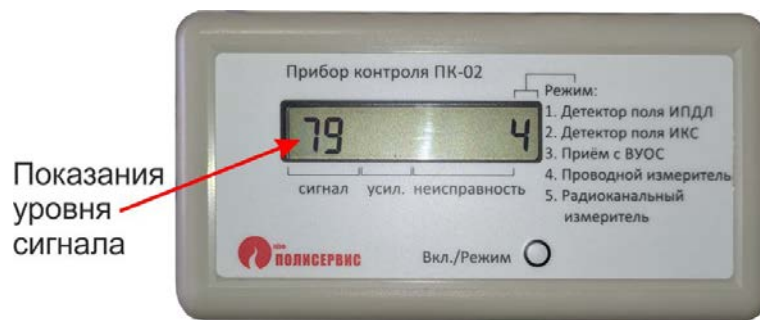
Для настройки извещателя с помощью ПК-02 в режиме «проводного измерителя» необходимо сделать следующее:

1. Подключить АЛС от прибора Рубеж-2ОП R3 к извещателю.
2. Подключить кабель из комплекта ПК-02 к клемме +К– извещателя.
3. Подать внешнее питание 12 вольт на клеммы +ПИТ–.
4. Перевести извещатель в режим настройки, для чего установить переключатель «6» блока переключателей в положение «ON».



5. Включить прибор ПК-02 в режиме 4 (Проводной измеритель) и подключить штекер кабеля в прибор контроля ПК-02.

6. Вращением юстировочных винтов на ИПДЛ перемещать излучатель и контролировать величину показаний уровня сигнала на экране ПК-02. Увеличение данного числа говорит о приближении оптической оси излучателя к отражателю.



Добиться максимально возможного значения в показаниях ПК-02, что будет соответствовать наиболее точному направлению излучателя на отражатель. Чем выше цифра показания уровня сигнала, тем лучше уровень принимаемого от отражателя сигнала. Возможные значения данного параметра от 0 до 99, где 0 – нет сигнала, 99 – максимальный уровень. Если ИПДЛ смог настроиться только на уровни сигнала близких к минимальным, это показатель того, что извещатель настроился не на отражатель, а на посторонние предметы, либо расстояние до отражателя слишком большое для уверенного приема отраженного сигнала.

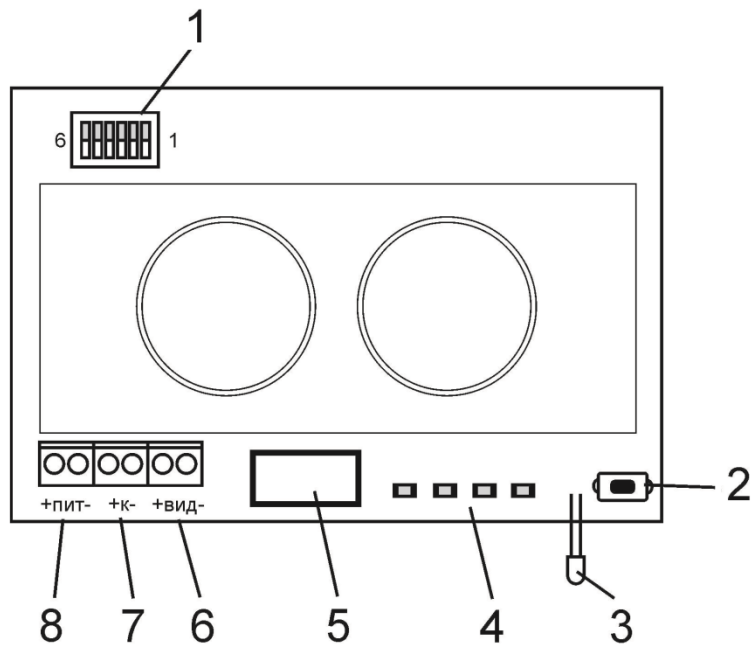
7. Перекрыть отражатель непрозрачным предметом. Именно отражатель, а не сам блок ИПДЛ или вблизи него. Убедится, что показания на экране ПК-02 уменьшились до минимума. Это будет свидетельствовать о том, что прибор настроился именно на соответствующий отражатель, а не какой-то соседний отражатель или посторонний предмет. Если при перекрытии отражателя показания на ПК-02 не изменились или изменились незначительно, проверить как ориентирован излучатель, направлен ли он на отражатель, а не на другие предметы. Заново повторить настройку.

8. Отключить внешнее питание извещателя и отключить кабель ПК-02 от клемм +К– извещателя.

9. Вывести извещатель из режима настройки, для чего установить переключатель «б» блока переключателей в положение «OFF». Дальнейшие действия описаны в разделе «Действия после юстировки извещателя».

2. Настройка с использованием встроенных светодиодов и вольтметра

При настройке ИПДЛ можно использовать вольтметр и контролировать уровень приема отраженного сигнала по свечению встроенных в извещатель светодиодов – на рисунке ниже поз. 4.

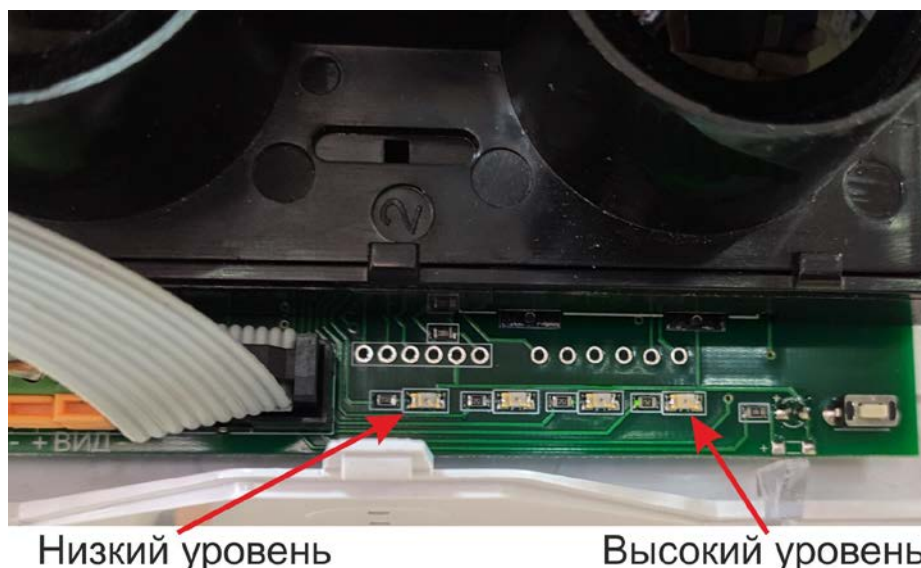


Порядок действий при данном способе настройки следующий:

1. Подключить АЛС от прибора Рубеж-2ОП R3 к извещателю.
2. Перевести извещатель в режим настройки, для чего установить переключатель «б» блока переключателей в положение «ON».

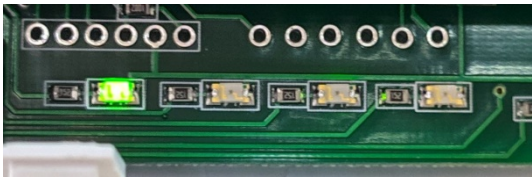
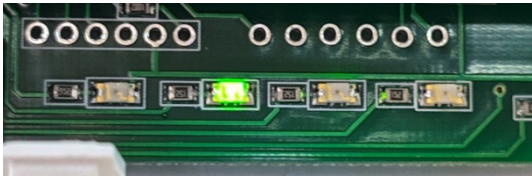
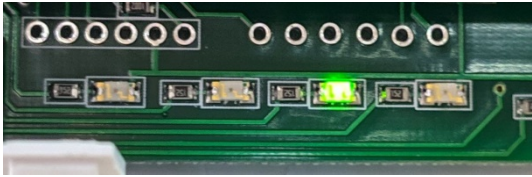
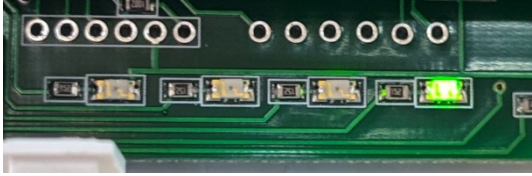


3. Вращением юстировочных винтов на ИПДЛ перемещать излучатель и контролировать значение уровня сигнала по свечению светодиодов на извещателе. Текущий уровень сигнала пропорционален свечению соответствующего светодиодного индикатора, слева направо. Минимальному уровню сигнала соответствует свечение крайнего левого светодиода, максимальному уровню сигнала соответствует свечение крайнего правого светодиода.



4. Абсолютное значение уровня сигнала можно контролировать по показаниям вольтметра на контактах «+» и «-» клеммной колодки «К». Чем выше напряжение на клеммах +К-, тем больше уровень сигнала. Максимальное напряжение на клеммах +К- может составлять 12 вольт, что соответствует максимальному уровню сигнала.

В таблице приведено примерное значение напряжения при свечении соответствующего светодиода:

Светодиод	Напряжение +К-
	1 – 5 вольт
	5 – 8 вольт
	8 – 11 вольт
	11 – 12 вольт

5. Перекрыть отражатель непрозрачным предметом. Именно отражатель, а не сам блок ИПДЛ или вблизи него. Убедится, что показания на экране ПК-02 уменьшились до минимума. Это будет свидетельствовать о том, что прибор настроился именно на соответствующий отражатель, а не какой-то соседний отражатель или посторонний предмет. Если при перекрытии отражателя показания на ПК-02 не изменились или изменились незначительно, проверить как ориентирован излучатель, направлен ли он на отражатель, а не на другие предметы. Заново повторить настройку.

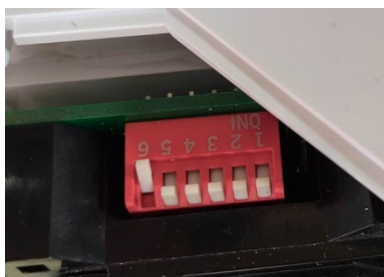
6. Вывести извещатель из режима настройки, для чего установить переключатель «6» блока переключателей в положение «OFF». Дальнейшие действия описаны в разделе «Действия после юстировки извещателя».

3. Настройка с использованием монитора

Настройку и юстировку извещателя удобнее всего выполнять с использованием монитора, рассчитанного на прием стандартного одновольтового видеосигнала. В извещатель встроена видеокамера, от которой изображение передается на монитор. Монитор при юстировке подключается к контактам «+» и «-» клеммной колодки ВИД извещателя. Информация о параметрах сигнала извещателя выводится на экран монитора. При данном способе настройки изображение с камеры позволяет точно понимать, что излучатель направлен именно на отражатель.

Порядок действий при настройке с использованием монитора следующий:

1. Подключить АЛС от прибора Рубеж-2ОП R3 к извещателю.
2. Подключить кабель от соответствующего разъема видеовхода монитора к клемме +ВИД– извещателя.
3. Подать внешнее питание 12 вольт на клеммы +ПИТ–.
4. Перевести извещатель в режим настройки, для чего установить переключатель «6» блока переключателей в положение «ON».



5. На экране монитора появится изображение с видеокамеры и через несколько секунд появятся информационные строки с относительными значениями параметров сигнала. Показ информационных строк можно отключить установкой переключателя «3» блока переключателей в положение «ON».



6. Вращением юстировочных винтов на извещателе смещать положение изображения отражателя на экране монитора по вертикали и горизонтали, соответственно, до совмещения центра изображения отражателей с меткой центра экрана. Плавным вращением юстировочных винтов добиться максимального значения относительной величины текущего уровня сигнала. Центр изображения отражателя при этом должен находиться как можно ближе к метке центра экрана (на некоторых образцах извещателей для достижения максимального уровня сигнала метка центра экрана может быть смещена немного выше и в сторону относительно изображения отражателя). Возможные значения данного параметра от 0% до 99%, где 0% – нет сигнала, 99% – максимальный уровень. Если уровень сигнала не превышает 5% - корректная работа извещателя не гарантируется. Это показатель того, что извещатель настроился не на отражатель, а на посторонние предметы, либо расстояние до отражателя слишком большое для уверенного приема отраженного сигнала.

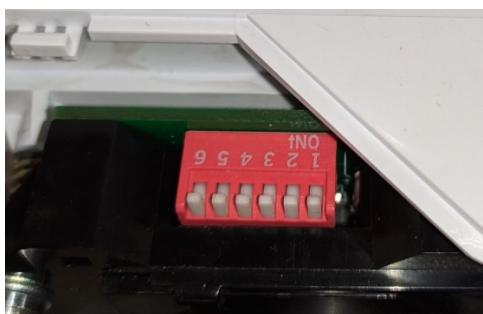
7. Перекрыть отражатель непрозрачным предметом. Именно отражатель, а не сам блок ИПДЛ или вблизи него. Убедится, что показания относительной величины текущего уровня сигнала на экране монитора уменьшились до минимума. Это будет свидетельствовать о том, что прибор настроился именно на соответствующий отражатель, а не какой-то соседний отражатель или посторонний предмет. Если при перекрытии отражателя показания на мониторе не изменились или изменились незначительно, проверить как ориентирован излучатель, повторить настройку.

8. Отключить внешнее питание извещателя и отключить кабель подключения монитора от клемм +ВИД– извещателя.

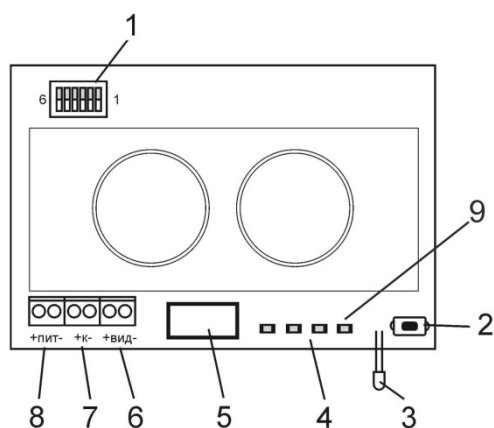
9. Вывести извещатель из режима настройки, для чего установить переключатель «б» блока переключателей в положение «OFF». Дальнейшие действия описаны в разделе «Действия после юстировки извещателя».

4. Действия после юстировки извещателя.

Вывод извещателя из режима настройки производится установкой переключателя «б» блока переключателей в положение «OFF».



При этом юстировка извещателя заканчивается и в течение определенного времени необходимо надеть и зафиксировать крышку извещателя. Извещателем будет выполнена более точная настройка с учетом ослабления сигнала светофильтром. Время, отведенное для установки крышки, индицируется светодиодным индикатором поз. 9 на рисунке ниже:



Наблюдается прерывистое свечение индикатора с частотой 4 Гц в течение 35 с, а затем с частотой 10 Гц в течение 15 с. В течение этого времени (50 с) необходимо установить крышку. Следующие 10 с извещатель измеряет и запоминает уровень сигнала. Этот уровень сигнала принимается извещателем за уровень, соответствующий оптически чистой среде. В течение этих 10 с категорически запрещено перекрывать луч извещателя. По окончании указанного времени извещатель заканчивает настройку и переходит в дежурный режим, который индицируется проблесковым свечением светодиодного индикатора поз. 3 на рисунке выше с периодом мигания 5,0 с.

ВНИМАНИЕ! С момента установки крышки приемника до перехода извещателя в дежурный режим запрещается отключать питание извещателя и перекрывать объективы излучателя и приемника.